

オープンカー& ドライビング呉氏 取扱説明書



道具・材料

- はさみ・カッター
- のり・両面テープ
- 定規
- 先の尖ったもの
(使用済みのボールペンなど)

作り方のコツ

- 折り線に定規をあてて、先の尖ったものでスジをつけておくときれいに折ることができます。
- のりづけする前に折り線に折りグセをつけ、丸める部分には丸みをつけておきます。

注意

- はさみやカッター、のりなど幼児に危険と思われる道具や材料を使用しますので、幼児の手の届かないところで使用してください。
- はさみやカッターなどを使用する際は、指などを切らないように十分に気をつけて使用してください。

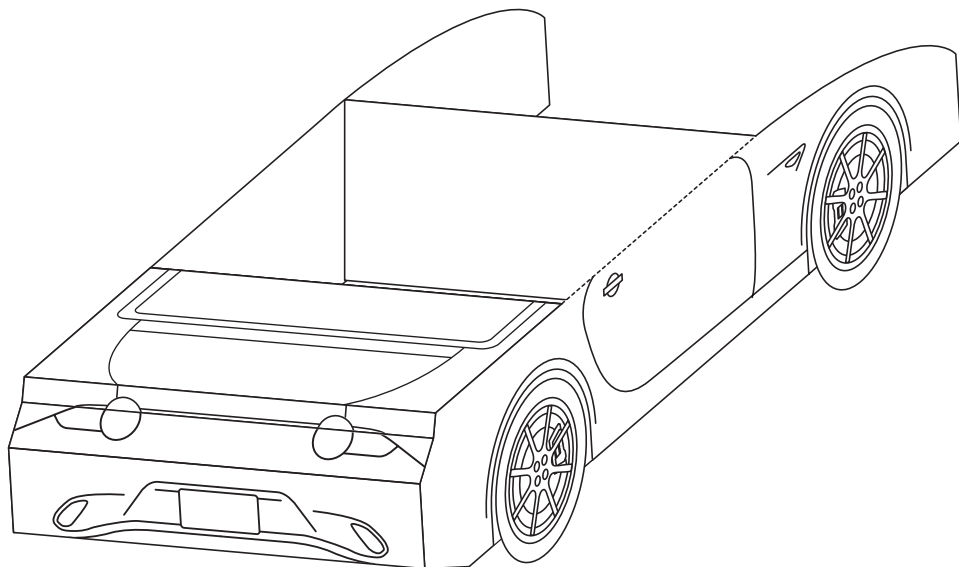
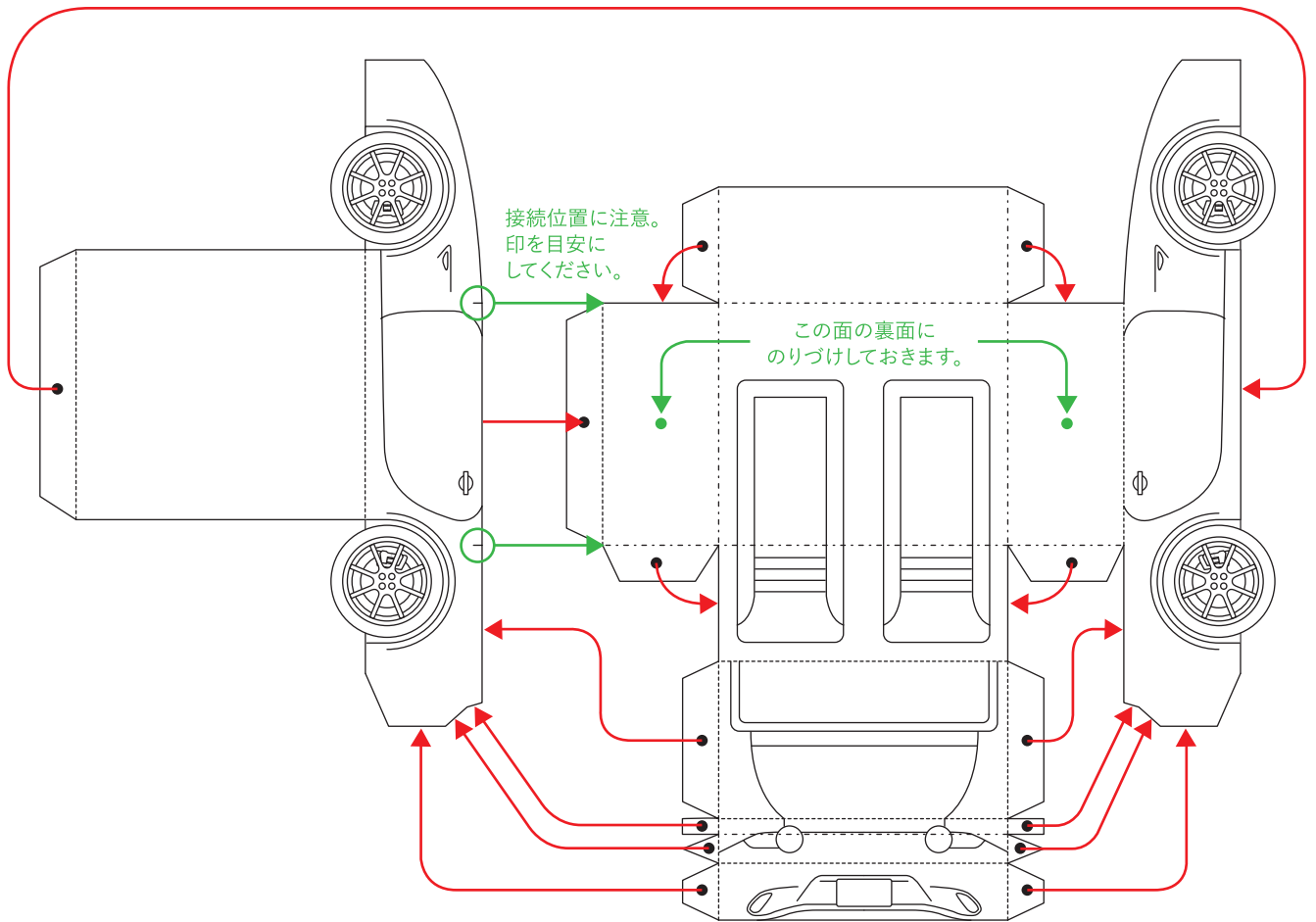
組み立て部品を切り取り、取扱説明書をよく読んで組み立ててください。

記号の説明

切り取り線	
切り込み線 (太い実線)	—————
山折り線	- - - - -
谷折り線	- - - - -
のりづけ エリア	●
のりづけ	—————→
差し込み (のりづけしない)	—————→

オープンカーの組み立て

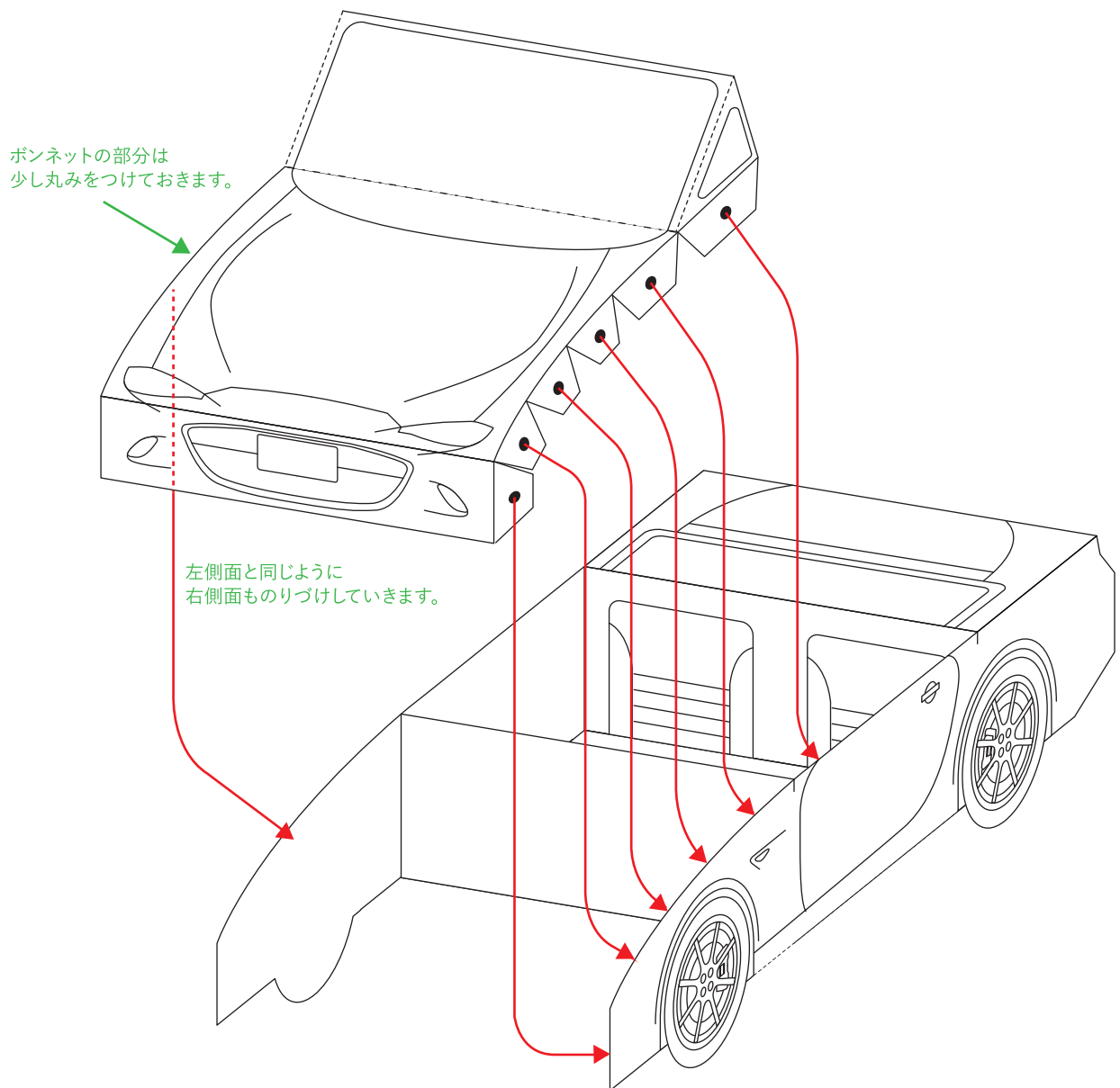
1. ②【右側面・背面】と③【左側面】を接続し、バスタブ状に組み立てます。



2. に続く。

オープンカーの組み立て

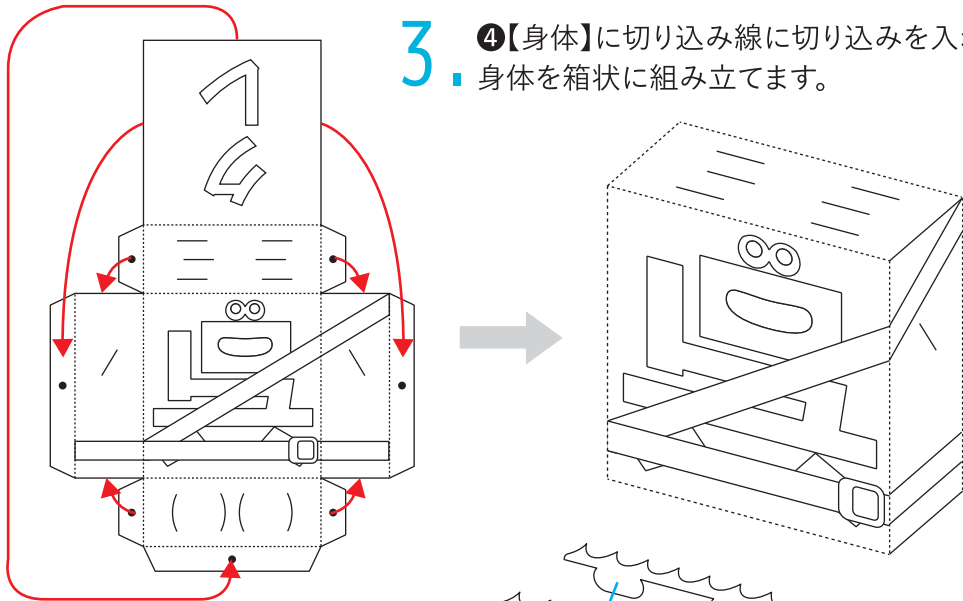
2. ①【前面】を指示通りに折り、
1で組み立てたものに、①【前面】をのりづけすれば
オープンカーの完成!



3. 続く。

ドライビング呉氏の組み立て

3. ④【身体】に切り込み線に切り込みを入れて、
身体を箱状に組み立てます。



4. ⑤【両手】、⑥【波】を、
各切り込み線に
差し込んでオープンカーに
乗せたら完成!

