

# 呉氏ハウス (ベッドルーム) 取扱説明書



## 道具・材料

- はさみ・カッター
- のり・両面テープ
- 定規
- 先の尖ったもの  
(使用済みのボールペンなど)

## 作り方のコツ

- 折り線に定規をあてて、先の尖ったものでスジをつけておくときれいに折ることができます。
- のりづけする前に折り線に折りグセをつけ、丸める部分には丸みをつけておきます。

## 注意

- はさみやカッター、のりなど幼児に危険と思われる道具や材料を使用しますので、幼児の手の届かないところで使用してください。
- はさみやカッターなどを使用する際は、指などを切らないように十分に気をつけて使用してください。

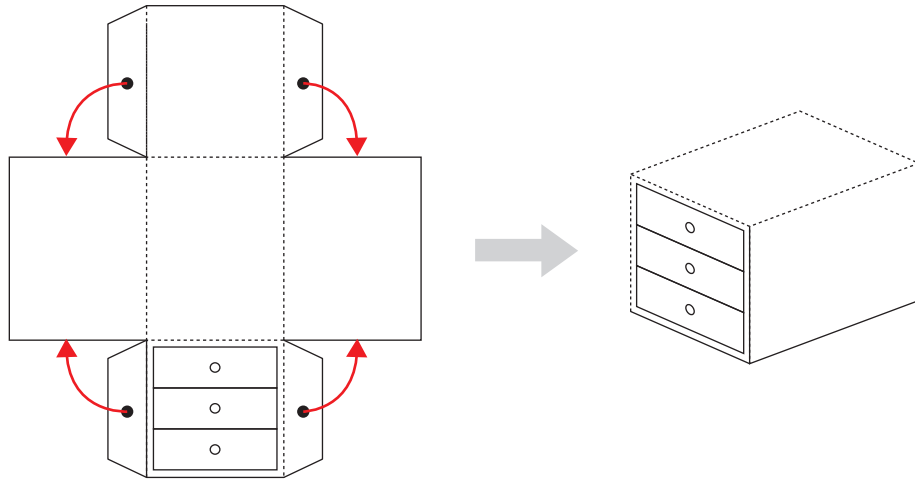
組み立て部品を切り取り、取扱説明書をよく読んで組み立ててください。

## 記号の説明

切り取り線	———
切り込み線 (太い実線)	———
山折り線	- - - - -
谷折り線	- - - - -
のりづけ エリア	●
のりづけ	→
差し込み (のりづけしない)	→

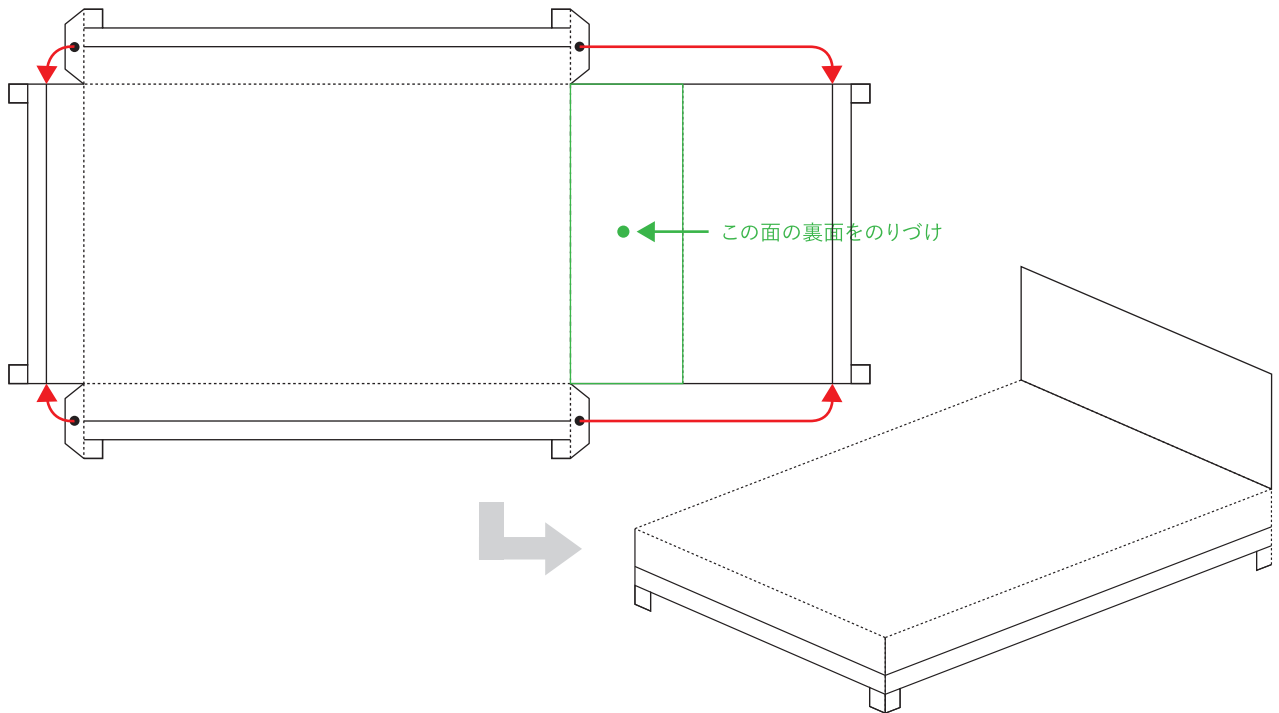
1. ①【ベッドサイドテーブル】を箱状に組み立てて完成。

## ベッドサイドテーブルの組み立て



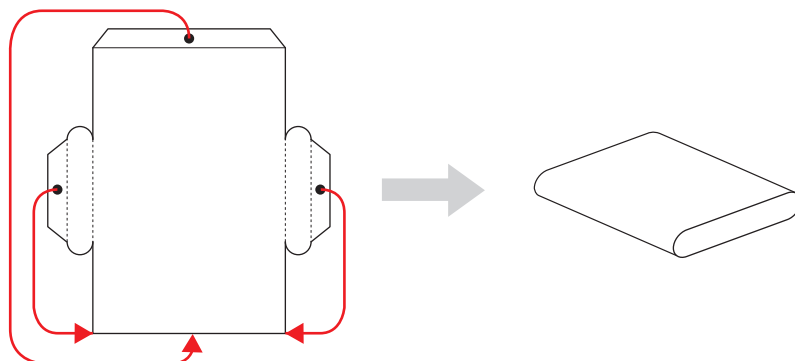
1. ②【ベッド】を箱状に組み立てて完成。

## ベッドの組み立て



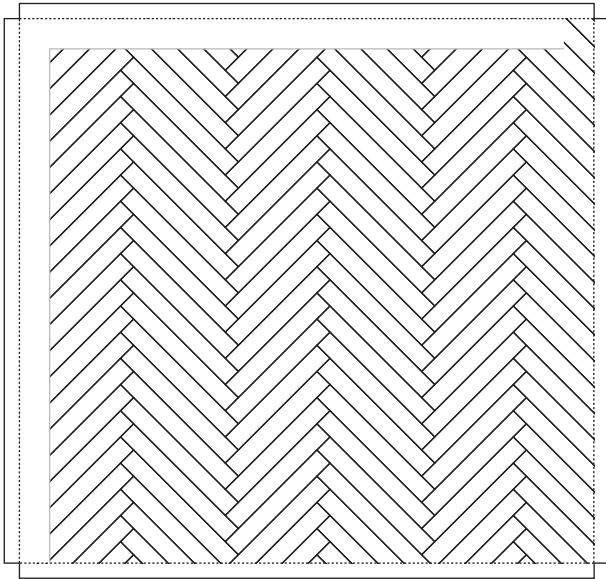
1. ④【まくら】を箱状に組み立てて完成。

## まくらの組み立て

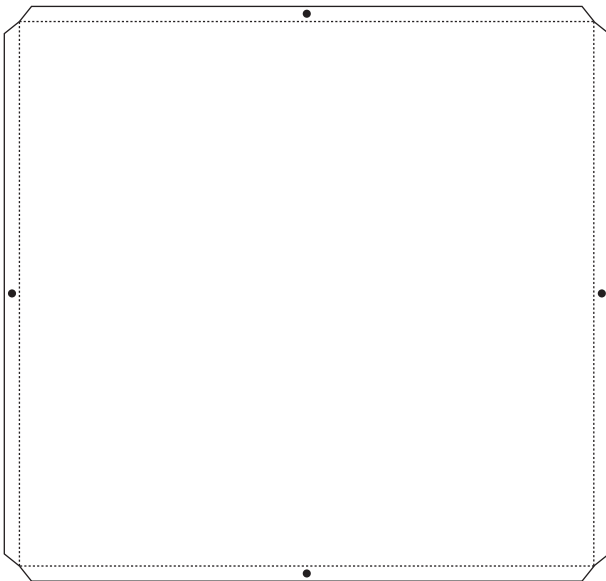
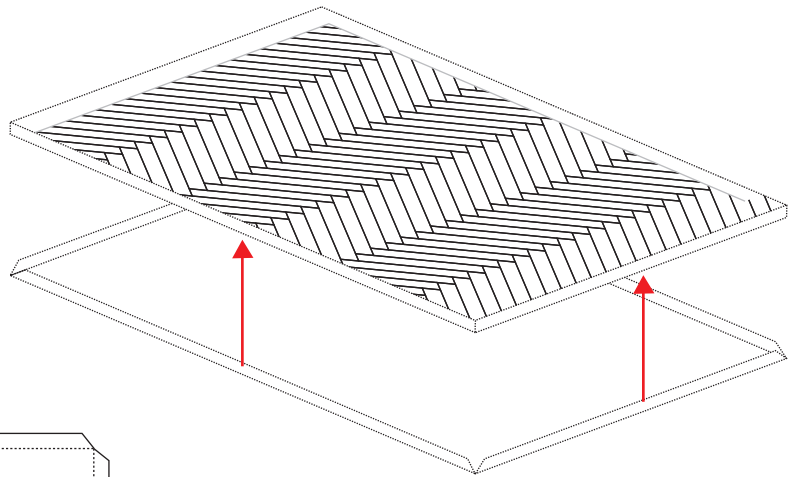


## ベッドルームの床の組み立て

1. ⑥【ベッドルーム床-A】と  
⑦【ベッドルーム床-B】を箱状に組み立てて完成。



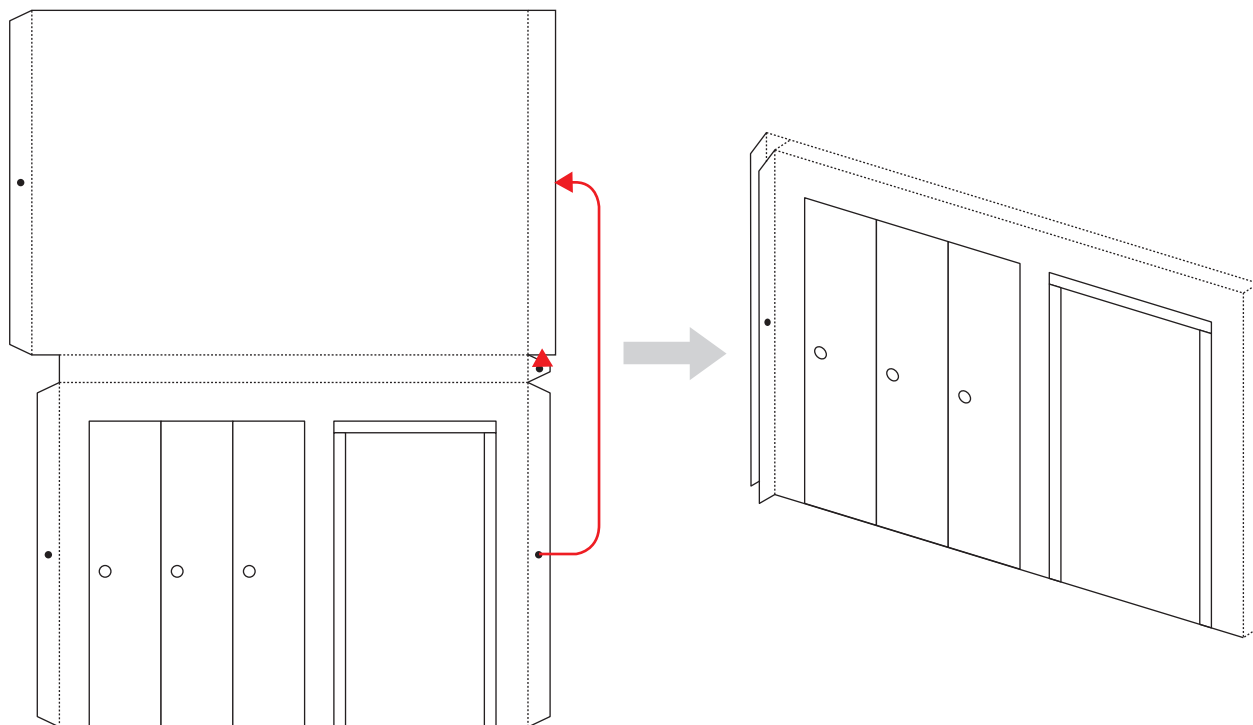
⑥【ベッドルーム床-A】



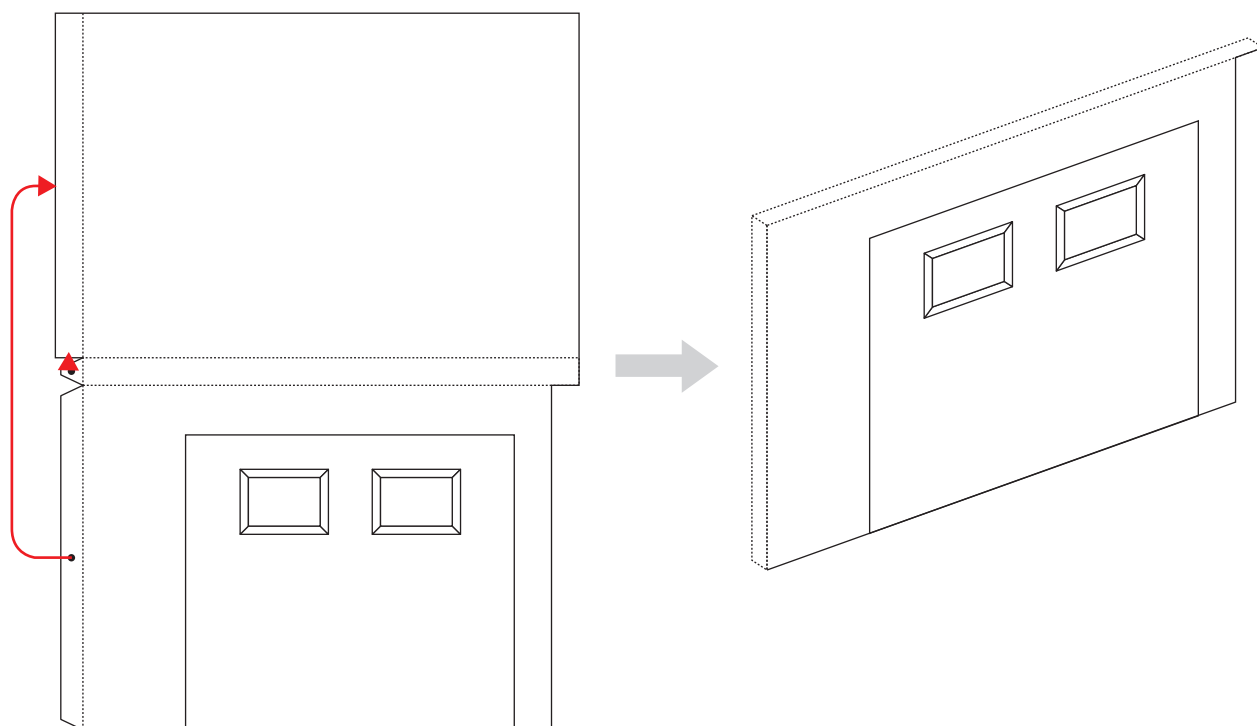
⑦【ベッドルーム床-B】

1. ⑧【ベッドルーム壁A】を組み立てます。

## ベッドルームの壁の組み立て

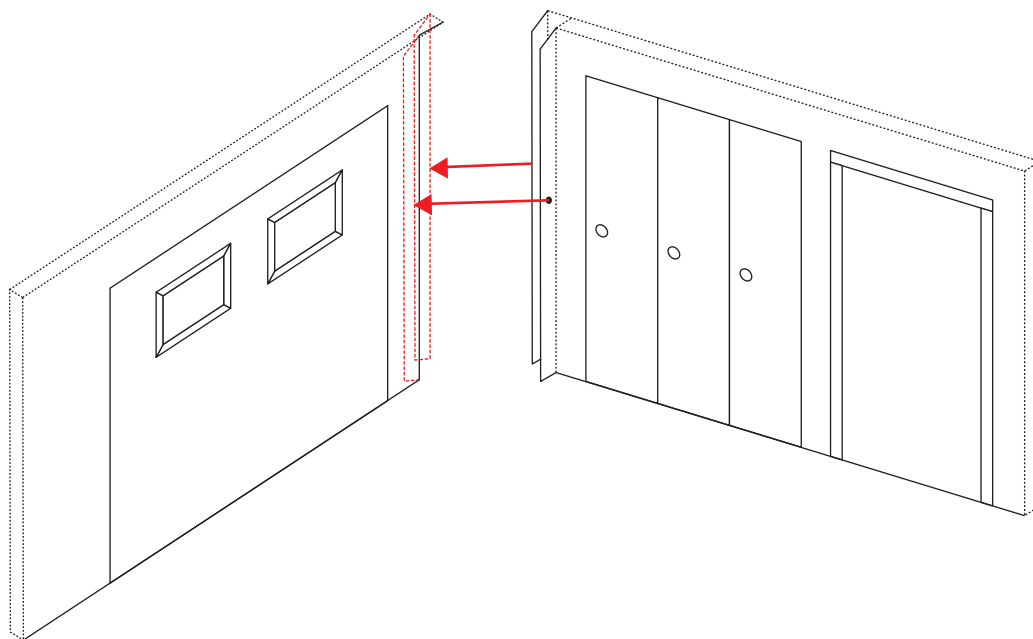


2. ⑨【ベッドルーム壁B】を組み立てます。



3. ⑧【ベッドルーム壁A】と  
⑨【ベッドルーム壁B】を直角にのりづけします。

## ベッドルームの壁の組み立て



4. 【ベッドルーム床】の上に各パーツを並べて  
ベッドルーム完成!

