

呉氏ハウス (ダイニング) 取扱説明書



道具・材料

- はさみ・カッター
- のり・両面テープ
- 定規
- 先の尖ったもの
(使用済みのボールペンなど)

作り方のコツ

- 折り線に定規をあてて、先の尖ったものでスジをつけておくときれいに折ることができます。
- のりづけする前に折り線に折りグセをつけ、丸める部分には丸みをつけておきます。

注意

- はさみやカッター、のりなど幼児に危険と思われる道具や材料を使用しますので、幼児の手の届かないところで使用してください。
- はさみやカッターなどを使用する際は、指などを切らないように十分に気をつけて使用してください。

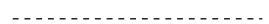
組み立て部品を切り取り、取扱説明書をよく読んで組み立ててください。

記号の説明

切り取り線
切り込み線
(太い実線)



山折り線



谷折り線



のりづけ
エリア



のりづけ

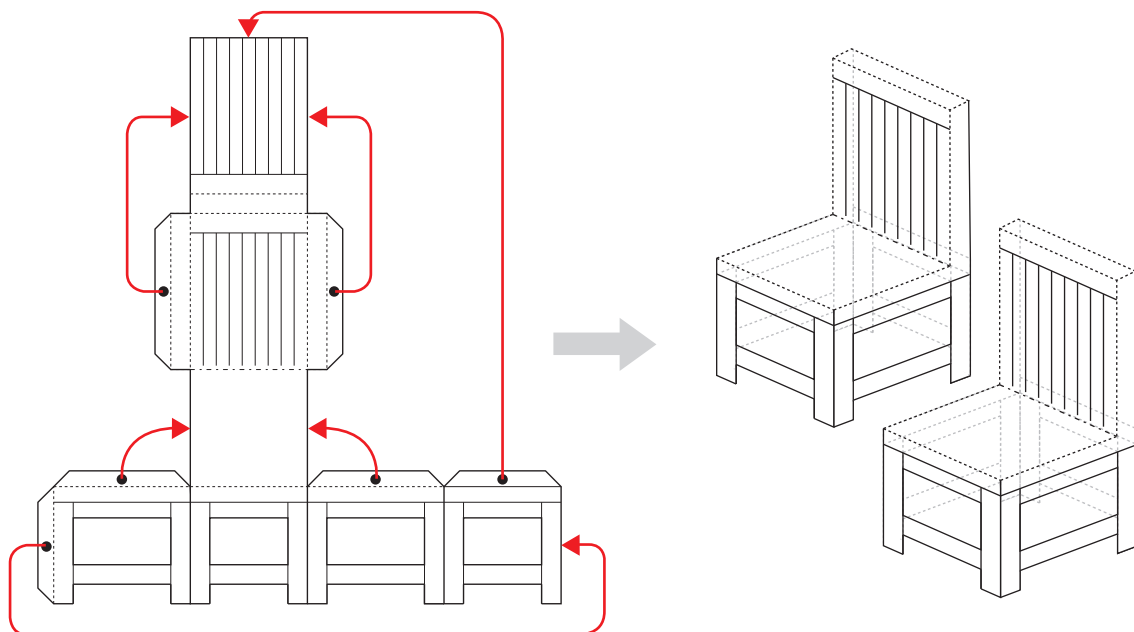


差し込み
(のりづけしない)

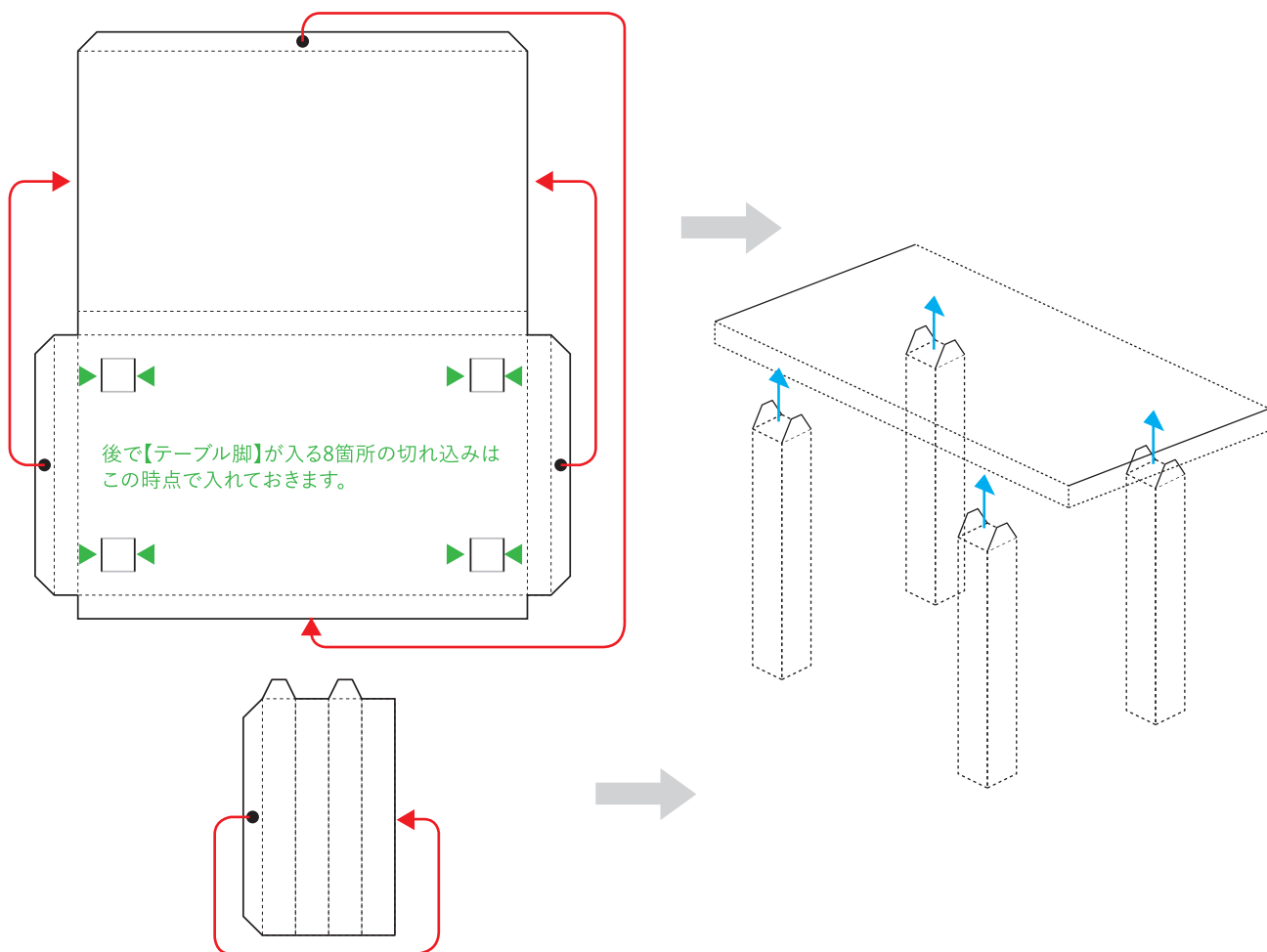


チェアの組み立て

1. ①【チェア】を2個 組み立てます。

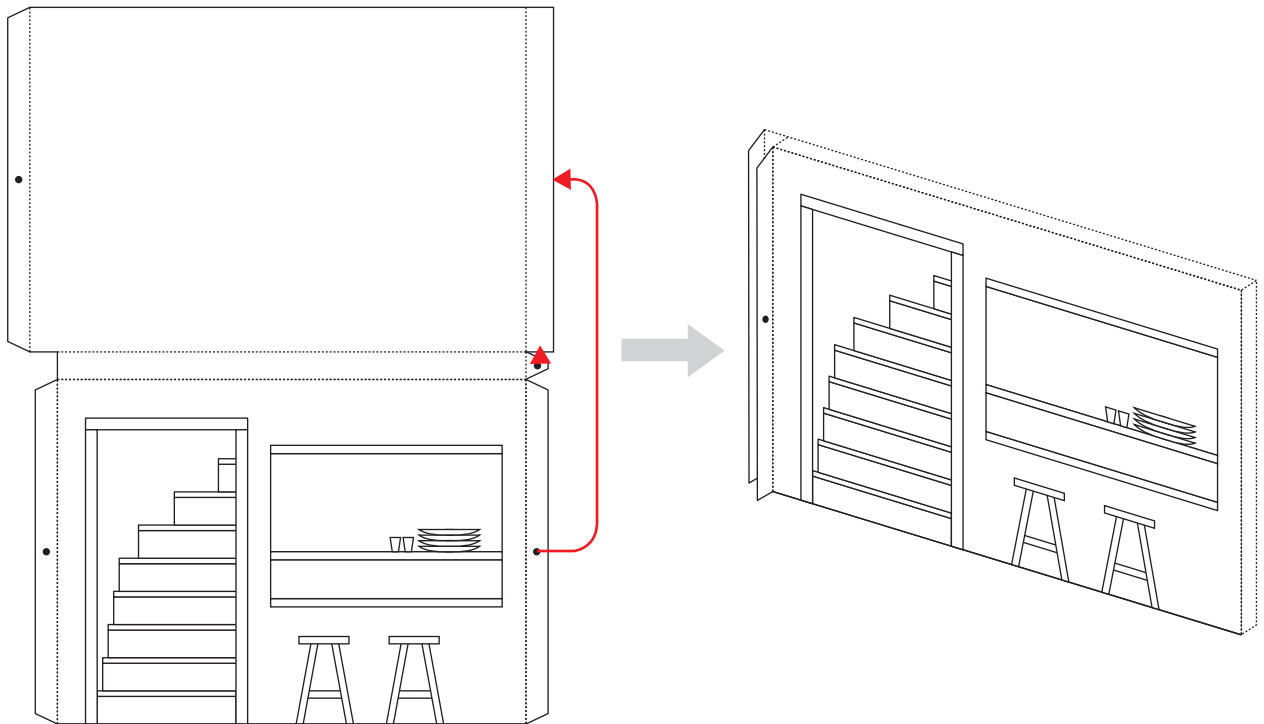


2. ②【テーブル天板】と③【テーブル脚】を4個 組み立てます。
②【テーブル天板】下部に③【テーブル脚】を4箇所差し込んでテーブル完成!

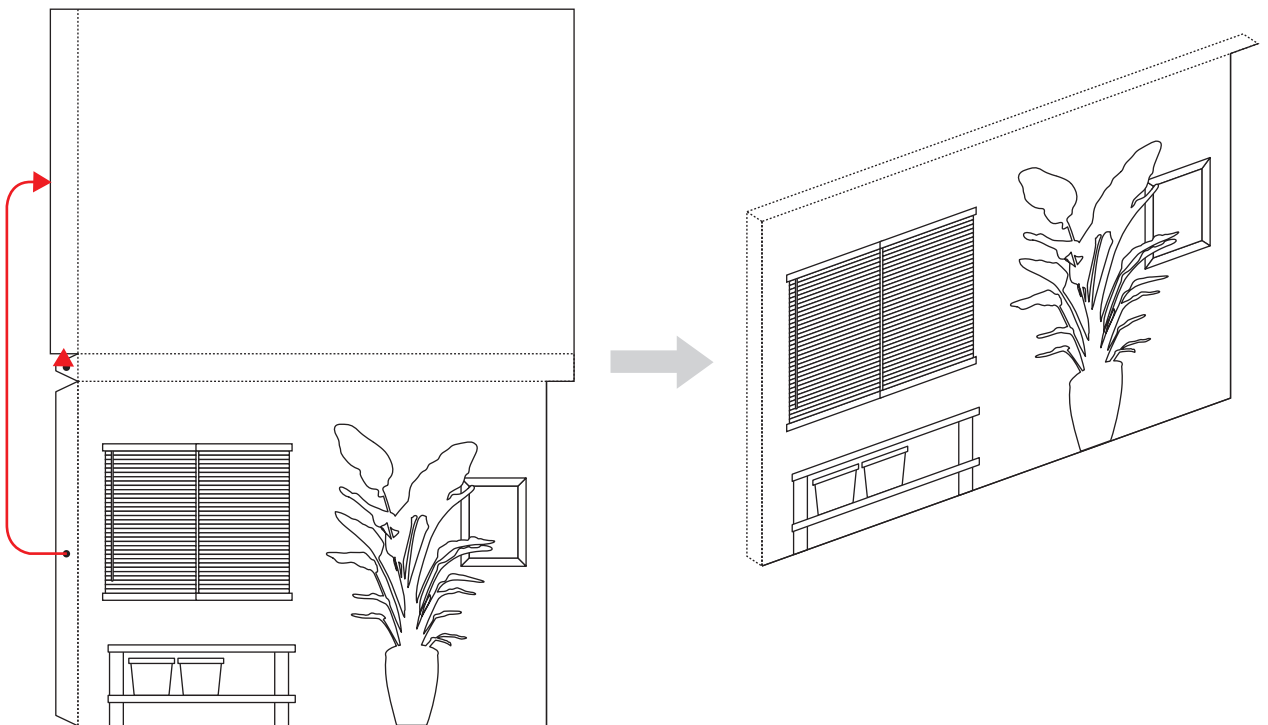


1. ④【ダイニング壁A】を組み立てます。

ダイニングの壁の組み立て

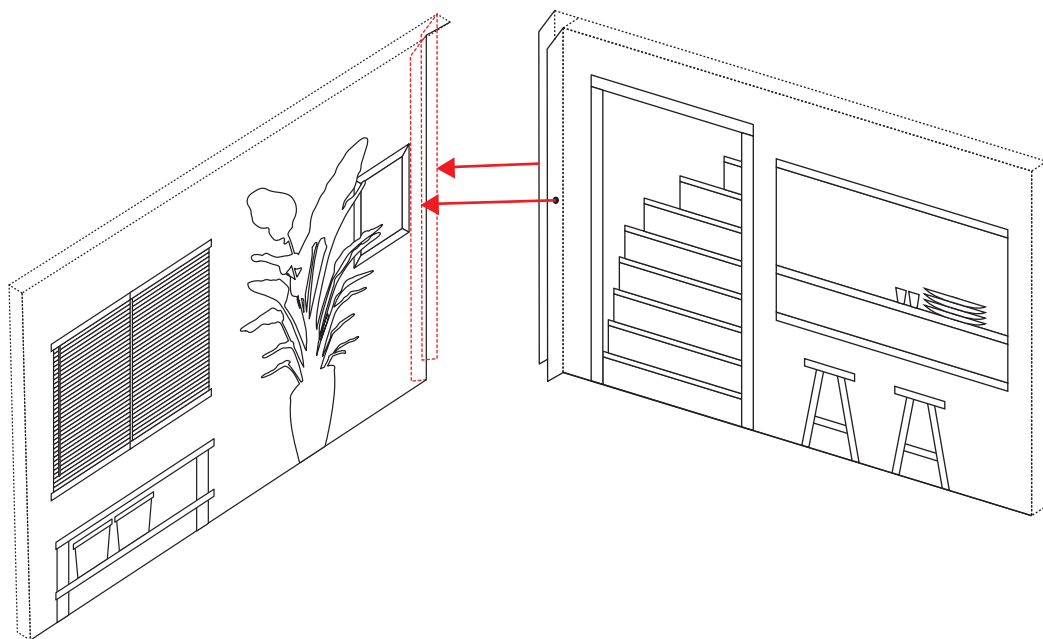


2. ⑤【ダイニング壁B】を組み立てます。



3. ④【ダイニング壁A】と
⑤【ダイニング壁B】を直角にのりづけします。

リビングの壁の組み立て



4. ⑥【ダイニング床】の上に各パーツを並べて
ダイニング完成!

